

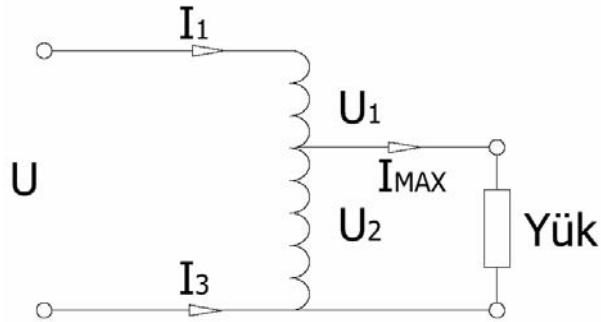
AYARLANABİLİR OTOTRANSFORMATÖR (VARYAK)

Ter sargılı emaye bakır telin toroidal sac nüvenin üstüne sarılmasıyla üretilen varyaklar; genellikle sabit AC gerilim kaynağından değişken bir AC gerilim kaynağı elde etmek için kullanılır. Hareketli bir karbon fırça 0 – 330° arasında sargıların üzerinde dönerek değişken kademeleri oluşturur. Kontrol elle ya da servo motorla sağlanabilir.

AVANTAJLARI

- 1- Tip gücü azaldıkça magnetik nüve kesiti küçülür, daha az sac kullanılır ve dolayısıyla demir kayıpları azalır.
- 2- Tek sargı kullanıldığı için daha az bakır kullanılır ve bakır kayıpları azalır.
- 3- Regülasyon yüzdesi kaçak akılar az olduğu için 2 sargılı transformatörlere nazaran daha iyidir.
- 4- İstenildiği takdirde bir çok uç dışarı çıkarılarak değişik gerilimler kolayca elde edilebilir.
- 5- Daha az malzeme kullanıldığı için daha hafif, daha ekonomik ve daha verimlidir.

TEKNİK ÖZELLİKLER



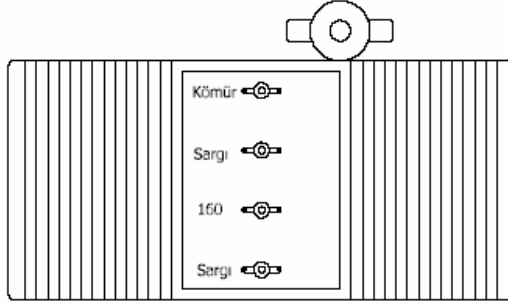
$$\text{İletim Gücü} = I_1 U_2$$

$$\text{Tip Gücü} = I_3 U_2$$

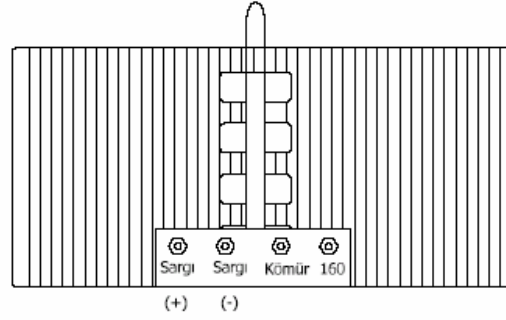
$$\text{Beyan Gücü} = I_{MAX} U$$

GÖRÜNÜM ve BAĞLANTI UÇLARI

2 - 4,5 KVA VARYAKLAR

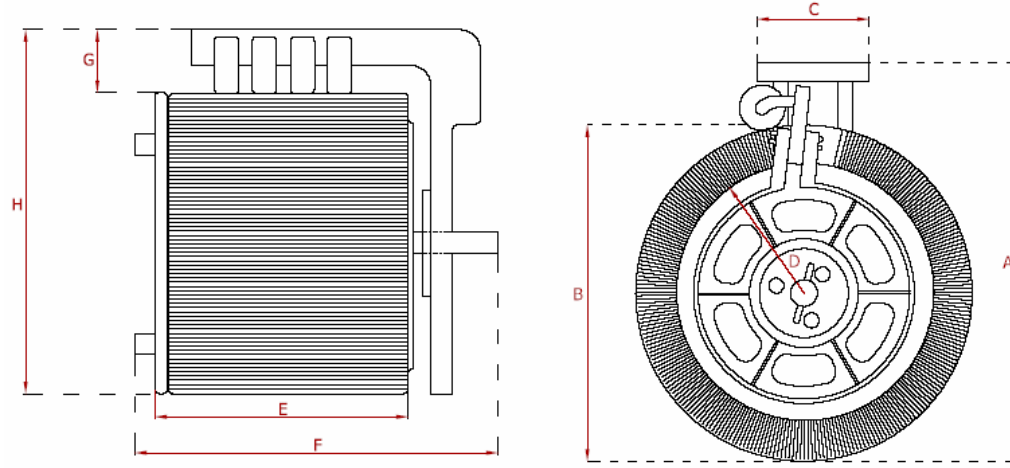


6,5 - 15 KVA VARYAKLAR



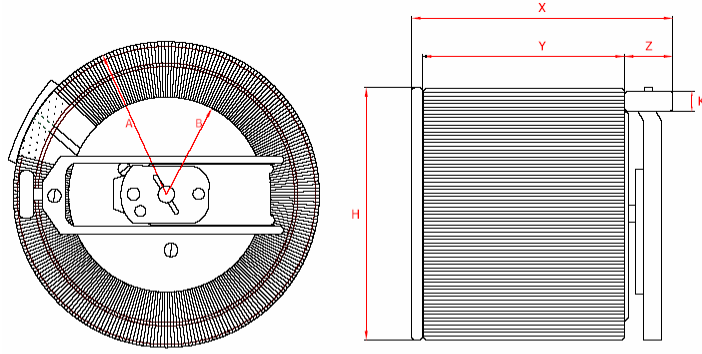
UYARI: 160 ucu sargılara 220 V gerilim verildiğinde belirtilen uçtan alınacak gerilim değeridir. Regülatör yapımında 160 ucu kullanıldığı için varyaklarımızda bu bağlantı ucu belirtilmiştir.

6,5-15 KVA VARYAKLARIN BOYUTLARI , AĞIRLIKLARI ve AKIM DEĞERLERİ



Güç KVA	A (mm)	B (mm)	C (mm)	D (mm)	E (mm)	F (mm)	G (mm)	H (mm)	Ağırlık KG	I _{max} (A)
6,5	400	300	150	110	100	210	50	400	39	30
7,5	440	300	150	110	110	220	50	440	40	34
10	440	300	150	110	130	250	50	440	45	45
12,5	480	340	150	110	130	250	50	480	58	59
15	480	340	150	110	150	270	50	480	64	68

2,5-4,5 KVA VARYAKLARIN BOYUTLARI , AĞIRLIKLARI ve AKIM DEĞERLERİ



	2 KVA	2,5 KVA	3,5 KVA	4,5 KVA
A (mm)	93,7	94	104	118
B (mm)	58	58	80	90
H (mm)	188	188	208	208
X (mm)	137,2	147	159,4	158,3
Y (mm)	94,3	104,15	106,4	105,8
Z (mm)	30	30	35	35
K (mm)	13	13	12,9	12,9
Weight KG	11	13	18	22
I _{MAX} (A)	9	12	16	21

KULLANMA TALİMATLARI

1 – U geriliminin maksimum değeri 250 V tur.

2 – Varyak beyan gücüne göre maksimum akım değerleri aşağıdaki ki tabloda belirtilmiştir. Bu değerler kesinlikle aşılmamalıdır.

POWER (KVA)	2	2,5	3,5	4,5	6,5	7,5	10	12,5	15
CURRENT (A)	7,5	10	15	19	29,5	32,5	43	53	58

Tablo:1.1 (Maksimum Akım Değerleri)

3 – Emaye bakır sargı sıcaklıklarının 100 °C yi aşmaması gerekir. . (BKZ: TABLO 1.2)

4 – Kömür sıcaklığının 150 °C yi aşmaması gerekir. (BKZ: TABLO 1.2)

5 – İstenilen gerilim değerleri için çıkarılacak uçların yerleri Tablo 1.3 teki verilerden hareketle, orantı yoluyla bulunmalıdır.

6 – Herhangi bir sebeple bakır sargıların değiştirilmesi gerekirse yeni emaye bakır sargının kesitleri tablo 1.4 teki gibi olmalıdır.

7 – Cihazı aşırı nemli yerde çalıştırmayınız.

8- Cihazın koruma sınıfı IP00 dır. Gücü kesmeden kesinlikle dokunmayınız.

MEGİSAN ELEKTRİK VARYAK ISINMA DEĞERLERİ						
Güç KVA	Giriş Ger. (V)	Çıkış Ger (V)	Akım I _{MAX} (A)	Kömür Sıc (°C)	Sargı Sıc (°C)	Süre (Dakika)
2	230	71	9	150	78	120
2,5	230	70	12	150	65	30
3,5	250	200	16	135	100	150
4,5	220	160	21	150	80	30
6,5	230	150	29,5	150	98	35
7,5	230	150	34	150	100	15-25
10			45			
12,5			59			
15			68			

TABLO 1.2 (Ekstra soğutma olmaksızın)

MEGİSAN ELEKTRİK VARYAK TUR SAYILARI									
GÜÇ (KVA)	2	2,5	3,5	4,5	6,5	7,5	10	12,5	15
TUR	350	350	312	325	358	358	282	280	280

Tablo 1.3

MEGİSAN ELEKTRİK VARYAKLAR İÇİN BAKIR KESİTLERİ									
GÜÇ (KVA)	2	2,5	3,5	4,5	6,5	7,5	10	12,5	15
KESİT (mm ²)	1,20	1,20	1,60	1,80	2,30	2,30	2,95	3,40	3,40

Tablo 1.4

BAZI ARIZA DURUMLARINDA YAPILMASI GEREKENLER

PROBLEM	MUHTEMEL NEDEN	YAPILMASI GEREKEN
Sesli Çalışma	Mekanik aksamda ki bir hata.	Servisi arayınız.
Sargılardan duman çıkması veya koku gelmesi.	Aşırı ısınma	Cihazı kapatıp servisi arayın.
Sargıların Yanması	Aşırı yük.	Cihazı kapatıp servisi arayın
Gerilim ayarı yapmaması	1- Kömürde aşınma, sargıların bir kısmının yanması. 2 - Motor ya da switchlerde arıza.	Cihazı kapatıp servisi arayın

BAKIM

1. Kömürün yüzeyde gezdiği yolun temizlenmesi.
2. Baskı yaylarının kontrolü (yay baskısı en az 1,5 kg olmalıdır).
3. Motorlu modellerde limit switchlerinin gözle elle kontrolü.

GARANTİ ŞARTLARI

1. *Garanti süresi cihazın teslimi ile başlar ve 2 yıldır.*
2. *Emaye bakır sargı dışındaki parçalar garanti kapsamındadır.*
3. *Herhangi bir arızanın personelimizce incelenmesinden sonra, arızanın parça ya da işçilik hatasından kaynaklandığı tespit edilirse cihaz, ücretsiz olarak, tamir edilecek veya yenisiyle değiştirilecektir.*
4. *Uygunsuz kullanımdan ötürü oluşacak tüm hasarlar bu garanti kapsamının dışındadır..*

Üretici Firma

UNVAN:MEGİSAN ELEKTRİK

SİSTEMLERİ SAN. TİC. LTD. ŞTİ

ADRES: Mehmet Akif Mah.

Sarıyer Sok. Merve Pasajı No:5 Kat:2

SULTANBEYLİ / İSTANBUL

TEL/FAX: +90216 398 06 34 / 4963769

www.megisan.com.tr